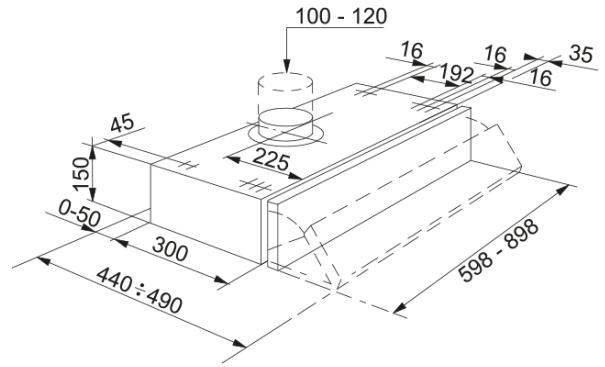


STEP LUX FSI 9322 INOX SATINATO | 315.0547.776



Estetica

Tipologia cappa	Telescopica
Finitura	Light Grey

Dimensioni

Larghezza in mm	900.0
Diam. tubo uscita	125

Dati di consumo

Tipo presa	Senza spina
Consumo energetico annuo	117.5
Classe fluidodinamica	E
Classe illuminazione	E
Classe filtri	G
Tensione motore	220-240V 50-60Hz
Tipo motore	215
N° motori	2

Installazione

Installazione	Incasso
---------------	---------

Specifiche prodotto

Sensore qualità dell'aria	No
Classe efficienza energetica	D

Dati generali

Marchio	Franke
Famiglia prodotti	Nessuno
Gamma	STEP

Caratteristiche

Numero lampade	2
Tipo illuminazione	Led HV E14 4000K
Telecomando	No
Resistente all'acqua	No
Comandi	Connessione diretta

Numero velocità	3
Regolazione velocità	No
Funzione 24 h	No
Funzione delay	No
Partenza automatica	No
WI-FI	No
Tipologia filtrazione	Griglia
Tipo filtro	Metallico
Filtro carboni attivi	No

Dati tecnici

Prestazioni

Velocità	1	2	3
Capacità di aspirazione (m ³ /h)	200.0	260.0	370.0
Pressione max (Pa)	160.0	280.0	370.0
Potenza (Watt)	155.0	175.0	230.0
Livello sonoro (dBA)	58.0	65.0	72.0