

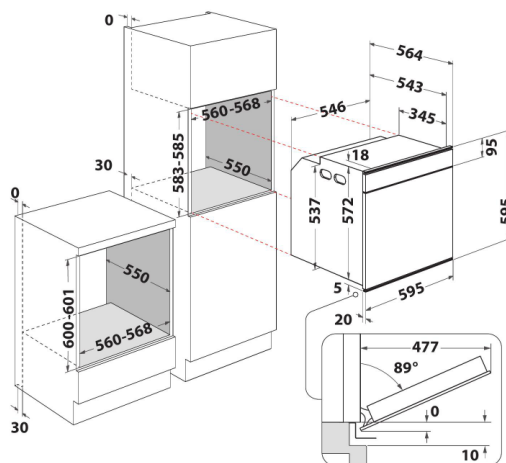
W7 OM5 4 H

12NC: 859991538920

Codice EAN: 8003437834387

Whirlpool

SENSING THE DIFFERENCE



- Tecnologia 6° SENSO
- Fino a 40 combinazioni di cottura 6° SENSO
- Funzione autopulente SmartClean
- Classe di efficienza energetica A+
- Cavità 73 lt
- Cook4
- Ready2Cook
- Funzione Scongelo
- Termoventilato
- Grill
- Interno smaltato di facile pulizia
- Turbo Grill
- Maxi Cooking
- Funzione Pasticceria
- Funzione Pizza/Pane
- Mantenere in caldo
- Doratura extra

Forno elettrico incasso Whirlpool: colore inox, autopulente - W7 OM5 4 H

Caratteristiche di questo forno da incasso Whirlpool: tecnologia Smart Clean, che fornisce un ciclo autopulente per assicurare risultati di pulizia ideali con il semplice tocco di un tasto. Tecnologia elettrica avanzata per cucinare risparmiando energia. Lampada alogena consente prestazioni a basso consumo energetico. Esclusiva tecnologia 6° SENSO, che ti permette di selezionare un'ampia varietà di ricette pre-programmate e il tuo forno regolerà automaticamente temperatura e tempi di cottura per un risultato perfetto. Funzione Ready2Cook, che utilizza un potente sistema a convezione per raggiungere rapidamente la temperatura corretta ed eliminare completamente la fase di preriscaldamento.



8 funzioni principali

Molteplici metodi di cottura. Le 8 funzioni principali di cottura offrono soluzioni flessibili con risultati perfetti per ogni ricetta.



Tecnologia 6° SENSO

Niente più supposizioni. Scegli semplicemente le tue ricette, le combinazioni di cottura 6° SENSO sanno cosa fare per ottenere una cottura a regola d'arte in ogni occasione. Fino a 40 ricette preimpostate pensate per adattarsi al tuo stile di vita e dieta, per un'esperienza di cucina completamente assistita.



Ready2cook

Preriscaldamento non necessario. La funzione Ready2Cook usa un potente sistema a convezione per raggiungere rapidamente la temperatura adeguata ed eliminare così la necessità di preriscaldare il forno.



Forced Air

Sigilla il gusto. Grazie alla tecnologia Forced Air, l'aria preriscaldata viene fatta circolare all'interno del tuo forno utilizzando un innovativo sistema di convezione, dandoti risultati di cottura umidi e succosi.



Smart clean

Pulizia innovativa del forno. Puoi pulire la cavità del forno risparmiando tempo, energia e tutelando l'ambiente. Solo 30 minuti per una pulizia perfetta senza l'uso di detersivi aggressivi.

W7 OM5 4 H

12NC: 859991538920

Codice EAN: 8003437834387

Whirlpool

SENSING THE DIFFERENCE

CARATTERISTICHE PRINCIPALI

Linea prodotto	Forno
Nome prodotto / codice commerciale	W7 OM5 4 H
Colore principale	Inox
Tipologia costruttiva del prodotto	Da incasso
Tipo di controllo	Elettronico
Tipologia dei dispositivi di controllo e segnalazione	-
Vi sono alcuni comandi del piano di cottura integrati?	No
Che tipo di piano di cottura può essere comandato dal forno?	-
Programmi automatici	Sì
Corrente	16
Tensione	220-240
Frequenza	50/60
Lunghezza del cavo di alimentazione elettrica	90
Tipo di spina	No
Profondità con porta aperta a 90 gradi	-
Altezza del prodotto	595
Larghezza del prodotto	595
Profondità del prodotto	564
Altezza minima della nicchia	0
Larghezza minima della nicchia	0
Profondità della nicchia	0
Peso netto	40.5
Volume utile del primo vano cottura	73
Sistema autopulente integrato	Idrolisi
Griglie	2
Leccarde	2

SPECIFICHE TECNICHE

Timer elettronico	-
Programmatore tempo	Elettronico
Opzioni di programmazione tempo	Inizio e fine
Dispositivo di sicurezza	-
Luce interna	Sì
Numero di luci interne	1
Posizione delle luci interne	Retro
Guide forno	Griglie
Sonda	No

PRESTAZIONI

Funzionamento	Elettrico
Tipo di energia	Elettricità
Classe di efficienza energetica - nuova (2010/30/EU)	A+
Consumo energetico per ciclo forno tradizionale - NUOVO (2010/30/CE)	0.91
Consumo energetico per ciclo a convezione forzata - NUOVO (2010/30/CE)	0.70

ENERG
енергия · ενεργεια
Y UA
IE IA

WHIRLPOOL W7 OM5 4 H

A+++
A++
A+
A
B
C
D

A+

73 L

0.91 kWh/cycle*

0.70 kWh/cycle*

* uuesna - cyklus - portion - zykus - nrolyouayun - ciclo - tsükkel - ohjelma - ciklus
ciklas - cikls - ciklu - cyclus - cykl - ciclu - program - cycle
65/2014