

SCHOCK



SIGNUS D100 MAGNOLIA

Cod. SIGD100A89

CRISTADUR® PREMIUM

DIMENSIONI: 860x500

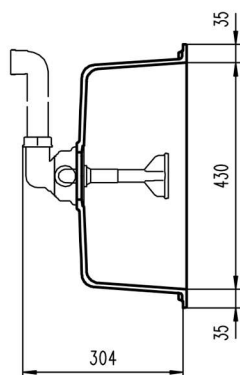
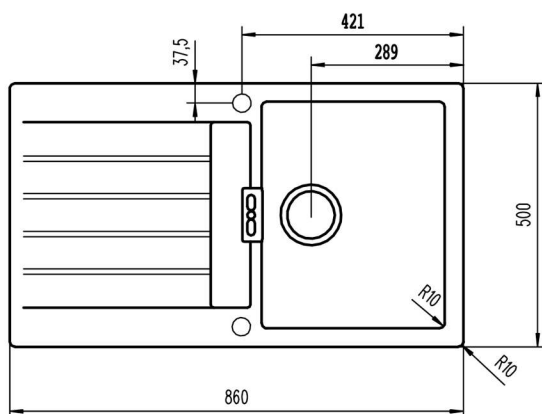
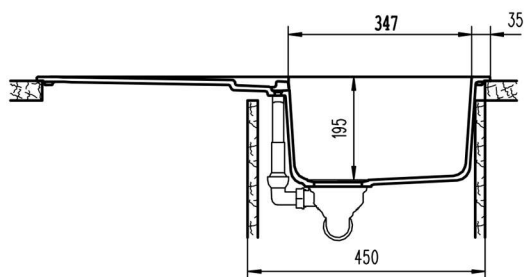
BASE 450

FORO incasso 840x480

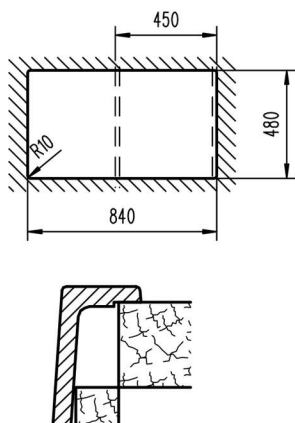
Vasche 347x430x195

Orientamento Reversibile

DI SERIE: punta diamantata



Installazione: SOPRATOP



Installazione: SOTTOTOP POSITIVO

