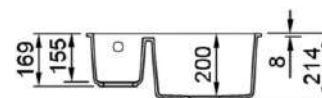
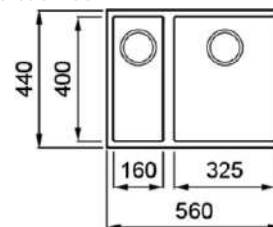


QUADRA 150 SOTTOTOP



Disegno tecnico



CARATTERISTICHE PRODOTTO

Descrizione	Lavello 2 vasche
Modello	QUADRA 150 SOTTOTOP
Base (mm)	600
Installazioni	Sottotop
Dimensioni (mm)	560 x 440
Foro da Incasso (mm)	520 x 400 R5
Numero Vasche	2



DATI LOGISTICI

Peso Lordo (kg)	15,01
Peso Netto (kg)	11,26
Dimensioni Imballo (kg)	690 x 575 x 300
Volume Imballo (kg)	0,119

CARATTERISTICHE IMBALLO

Imballo	Cartone e polietilene
Corredi	Sifone salvaspazio, troppopieno tondo, pilette e ganci.

KERATEK



LKQ15086BSO K86
8031873023973



LKQ15093BSO K93
8031873027445



LKQ15095BSO K95
8031873027469



LKQ15096BSO K96
8031873023966



LKQ15097BSO K97
8031873027483



LKQ15099BSO K99
8031873027506

GRANITEK

METAL



LMQ15073BSO M73
8031873956349



LMQ15079BSO M79
8032557953012

GRANITEK

MATT



LGQ15040BSO G40
8032861044277



LGQ15043BSO G43
8032861044291



LGQ15048BSO G48
8032557030713



LGQ15068BSO G68
8032861057260



LGQ15078BSO G78
8032557067207

GRANITEK

CLASSIC



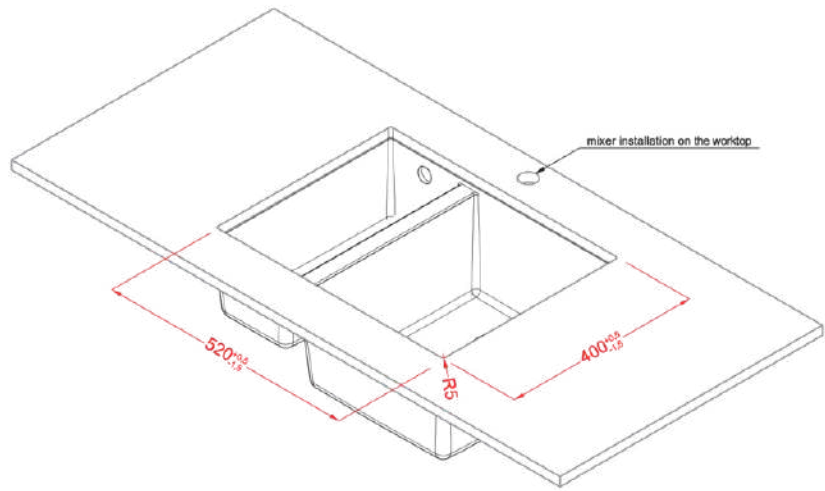
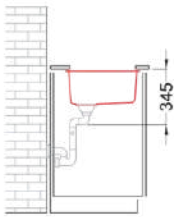
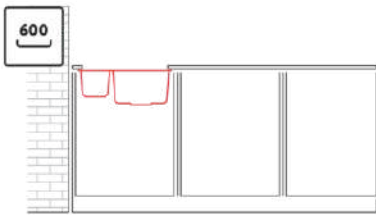
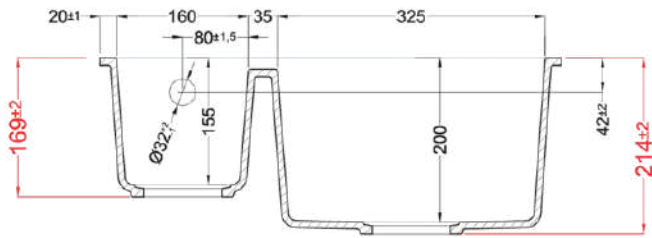
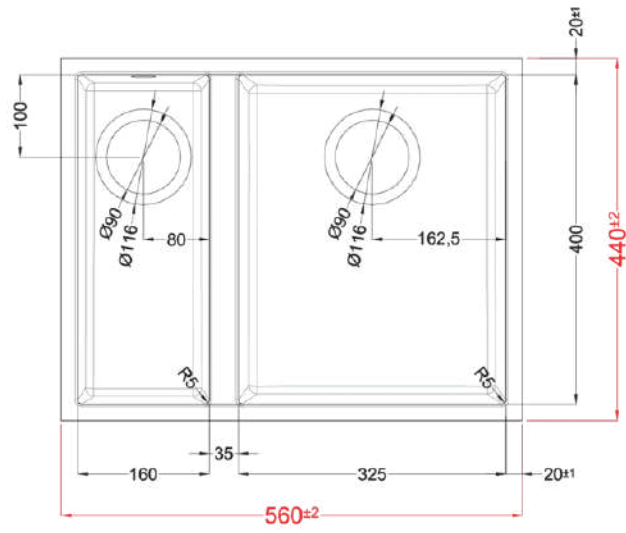
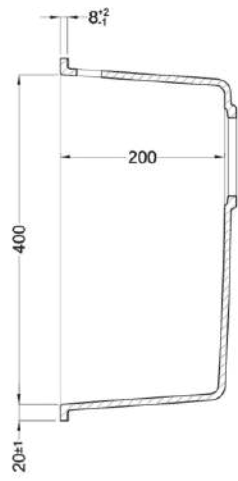
LGQ15051BSO G51
8032861057055



LGQ15059BSO G59
8032861057246



LGQ15062BSO G62
8032861057253



Quadra 150 Undermount

general tolerances where not expressly communicated ± 1 mm
 connection dimensions according to UNI EN 895
 eventual exceptions are reported with *

elleci