

ASCIUGATRICE A POMPA DI CALORE, 9 KG  
R8680X0EU



A++



WMZ20600	Cestello per tessuti delicati
WTZ27400	Kit congiunzione asciugatrice con rip.
WTZ27410	Kit congiunzione asciugatrice no rip.
WTZPW20D	Piedistallo con cassetto

- ✓ Self Cleaning Condenser – Evita la pulizia manuale del condensatore e garantisce bassi consumi energetici.
- ✓ Auto Dry - Previene il restringimento dei capi e li asciuga al livello da te desiderato.
- ✓ Rapido 40 min. - Asciuga il bucato resistente in soli 40 minuti
- ✓ Ampiodisplay LED - Navigazione più semplice e partenza ritardata fino a 24 ore
- ✓ Illuminazione cestello - La luce a LED nel cestello rende ancora più facile svuotare l'asciugatrice.

Design: .....A libera installazione

Piano removibile: ..... no

Cerniera : .....Destra

Lunghezza del cavo di alimentazione elettrica: ..... 145.0 cm

Dimensioni (AxLxP): ..... 842x598x613 mm

Peso netto: ..... 54.4 kg

Gas fluorurati ad effetto serra: .....No

Type of refrigerant: ..... R290

Hermetically sealed equipment: .....Si

La quantità espressa in equivalente di CO2: ..... 0.000 t

Codice EAN: .....4242004261032

Potenza: .....800 W

Corrente: ..... 10 A

Tensione: .....220-240 V

Frequenza: .....50 Hz

Capacità di carico: .....9.0 kg

Classe di efficienza energetica: ..... A++

Consumo energia dell'asciugatrice elettrica, a pieno carico - Nuova (2010/30/EC): .....2.05 kWh

Tempo standard del programma cotone a pieno carico: .... 176 min

Consumo energia dell'asciugatrice elettrica, carico parziale - Nuova (2010/30/EC): ..... 1.25 kWh

Tempo standard del programma cotone a carico parziale: . 121 min

Consumo di energia ponderata, asciugatrice elettrica - Nuova (2010/30/EC): ..... 258.0 kWh/a

Programma a tempo ponderato: ..... 145 min

Rendimento medio condensazione a pieno carico (%): .....86 %

Rendimento medio condensazione a carico parziale (%): ..... 86 %

Efficienza della condensazione ponderata (%): ..... 86 %



## ASCIUGATRICE A POMPA DI CALORE, 9 KG R8680X0EU

### Caratteristiche principali

- Tecnologia a pompa di calore con gas ecologico R290 a impatto zero sull'ambiente
- Condensatore autopulente: massimo comfort ed efficienza per tutta la vita dell'asciugatrice.
- AutoDry: sistema di asciugatura automatica controllata.
- Sistema SoftCare: asciuga i capi delicatamente ed uniformemente
- Illuminazione interna del cestello: LED
- Design Antivibrazioni: maggiore stabilità e silenziosità

### Pannello di controllo

- Programmi standard: Cotone, Sintetici.
- Programmi speciali: Cotone, Camicie, Cotone Eco, Lingerie, Asciugamani, Hygiene Plus, Cuscini, Mix, Capi tecnici, Rapido 40 min, Trapunte, Sintetici, Lana con cestello, Programma a tempo caldo
- Programma asciugatura lana con lo speciale cestello che protegge i capi dal rischio di infeltrimento.
- Fase antipiega 120 min
- Opzione mezzo carico: ottimizza il ciclo di asciugatura per i carichi ridotti.
- Tasti Touch control: Asciutto per stiratura, Asciutto, Extra asciutto, Impostazione fine asciugatura, Mezzo carico, Antipiega, Delicato, Segnale acustico, Avvio/Aggiungi bucato, Impostazione fine asciugatura (24 h)
- Grande display LED multifunzioni.
- Segnale acustico a fine programma

### Sicurezza

- Sicurezza bambini

### Altre caratteristiche

- Dimensioni (A x L): 84.2 cm x 59.8 cm
- Profondità con oblò escluso: 61.3 cm
- Profondità con oblò incluso: 64.8 cm
- Cerniera a destra
- Set di drenaggio per svuotamento automatico del contenitore della condensa.

### Valori di consumo

- Classe di efficienza energetica<sup>1</sup>: A++
- Energia<sup>2</sup>: 258 kWh
- Capacità di carico: 1 - 9 kg
- Durata del programma<sup>3</sup>: 176 min
- Emissioni di rumore aereo: 64 dB (A) re 1 pW
- Classe di efficienza di condensazione<sup>4</sup>: B
- Efficienza di condensazione<sup>5</sup>: 86 %

<sup>1</sup> In una scala di classi di efficienza energetica da A+++ a D

<sup>2</sup> Consumo energetico annuale in kWh, basato su 160 cicli di asciugatura con il programma Cotone asciutto (armadio) a pieno carico e a carico parziale, ed in modalità a bassa potenza.

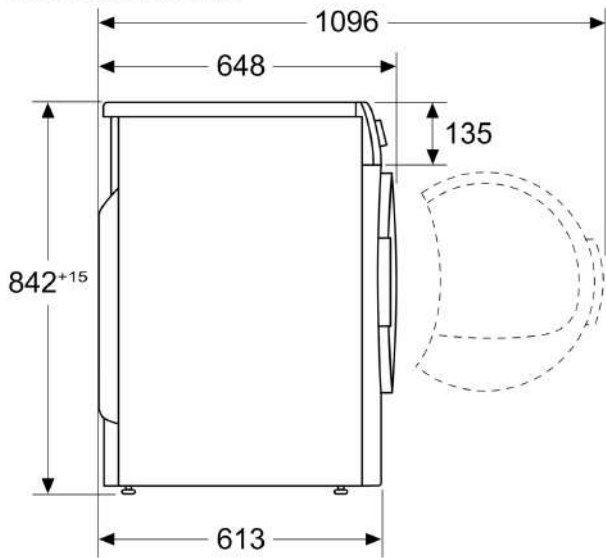
<sup>3</sup> Durata del programma Cotone asciutto (armadio) a pieno carico.

<sup>4</sup> In una scala di classi di efficienza di condensazione da A a G

<sup>5</sup> Efficienza di condensazione ponderata con il programma Cotone asciutto (armadio) a pieno carico e a carico parziale.

ASCIUGATRICE A POMPA DI CALORE, 9 KG  
R8680X0EU

Dimensioni in mm



Dimensioni in mm

