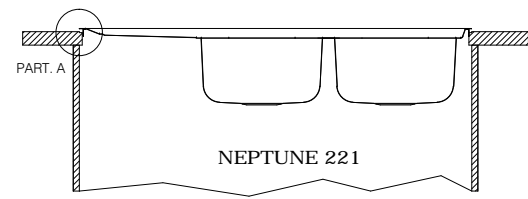


DIMA NEPTUNE FILOTOP / SEMIFILO - VERSIONE NUOVA

1155

NEPTUNE SLIMTOP and/or FLUSHMOUNT 221
 NEPTUNE SEMIFILO e/o FILOTOP 221

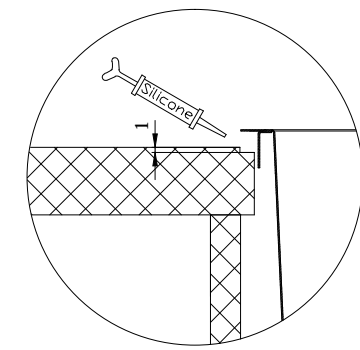
- Dima per foratura top
- Template worktop cut-out
- Gabarit de découpe**
- Plantilla de corte
- Schablone für Ausschnitt



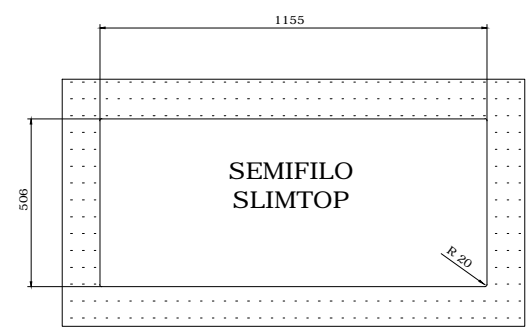
NEPTUNE 221

PART. A

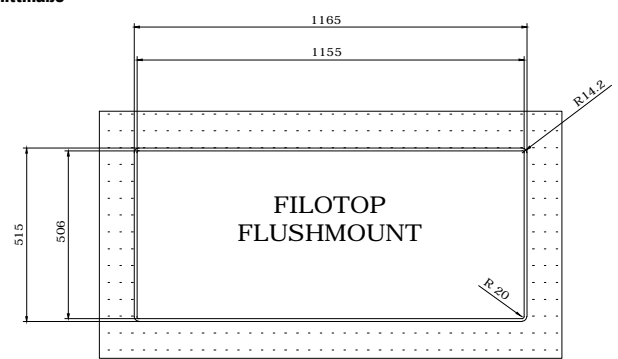
- Si raccomanda sigillatura con silicone
- Silicone recommended
- Assure l'etancheitee au silicone
- Silicon
- Silikonabdichtung ist empfehlenswert



- Dimensioni foratura top
- Cut-out sizes
- Dimensions de découpe**
- Dimensiones de corte
- Ausschnittmaße**



SEMIFILO
SLIMTOP



FILOTOP
FLUSHMOUNT

506

COCCO 221 221
 Materiale: mm 120
 Nr. 11210 11211 G

Rev.	mm	mm	Descrizione	Elaborato	Verif.	Rev.	mm
1			Dima di foratura per Neptune slim/filotop 221			1	27.04.2011
							0271879