

**Serie 8, Forno da incasso a vapore,  
60 x 60 cm, Nero  
HSG636BB1**



1 x Teglia da forno smaltata, 1 x Griglia, 1 x Leccarda universale smaltata, forato, misura XL, 1 x Vassoio vapore, non forato, misura S

HEZ36D163 Access.cottura vapore non forato small, HEZ36D163G Access.cottura a vapore forato small, HEZ530000 2 leccarde slim 455x188x39 mm (LxPx), HEZ531010 Leccarda antiaderen 455x375x30mm (LxPx), HEZ532010 Leccarda antiaderen 455x400x38mm (LxPx), HEZ617000 Teglia per pizza, HEZ625071 Teglia per grigliare adatta a pirolisi, HEZ631070 Teglia adatta a pirolisi e vapore, HEZ632070 Leccarda adatta a pirolisi e vapore, HEZ633001 Coperchio per tegame professionale, HEZ633070 Tegame professionale, HEZ635000 Set barbecue-grill per lo spiedo, HEZ636000 Leccarda in vetro 455x364x30 mm (LxPx), HEZ638D30 Set griglie telesc.3 liv.ad estraz.compl, HEZ660050 Accessory, HEZ664000 Griglia combinata 455x375x59 mm (LxPx), HEZ915003 Pirofila in vetro con coperchio 5,4 l., HEZG0AS00 Cavo di collegamento 3m

**Il forno a vapore più completo: cottura a vapore per risultati di cottura sempre perfetti**

Design: ..... Da incasso  
Apertura porta: ..... a ribalta  
Dimensioni del vano per l'installazione (AxLxP): 585-595 x 560-568 x 550 mm  
Dimensioni (AxLxP): ..... 595x594x548 mm  
Dimensioni del prodotto imballato (AxLxP): ..... 675 x 660 x 690 mm  
Materiale del cruscotto: ..... vetro  
Materiale porta: ..... vetro  
Peso netto: ..... 40.8 kg  
Lunghezza del cavo di alimentazione elettrica: ..... 120.0 cm  
Codice EAN: ..... 4242002808383  
Corrente: ..... 16 A  
Tensione: ..... 220-240 V  
Frequenza: ..... 60; 50 Hz  
Tipo di spina: ..... Schuko  
Volume utile (dei vani) - NUOVO (2010/30/CE): ..... 71 l  
Classe di efficienza energetica: ..... A+  
Energy consumption per cycle conventional (2010/30/EC): ..... 0.87 kWh/cycle  
Energy consumption per cycle forced air convection (2010/30/EC): 69 kWh/cycle  
Indice di efficienza energetica (2010/30/CE): ..... 81.2 %  
Accessori inclusi: ..... 1 x Teglia da forno smaltata, 1 x Griglia, 1 x Leccarda universale smaltata, 1 x Vassoio vapore, forato, misura S, 1 x Vassoio vapore, forato, misura XL, 1 x Vassoio vapore, non forato, misura S



## Serie 8, Forno da incasso a vapore, 60 x 60 cm, Nero HSG636BB1

### Il forno a vapore più completo: cottura a vapore per risultati di cottura sempre perfetti

- Forno CombiVapore FullSteam+impulsi nero
- HSG636BB1
- HSG636BB1

#### Caratteristiche principali

- Forno CombiVapore FullSteam+impulsi nero con 12 funzioni di cottura: Aria Calda 4D, Cottura ECO su 1 livello, Riscaldamento superiore e inferiore, Riscaldamento ECO, Grill ventilato, Grill a superficie grande, Grill a superficie piccola, Funzione pizza, Riscaldamento inferiore, Cottura a bassa temperatura, Pre-riscaldamento, Mantenere in caldo
- Volume cavità: 71 l
- Ulteriori funzioni presenti grazie alla combinazione con vapore: Cottura a vapore 100% full steam, rigenerazione cibi, lievitazione, scongelamento

#### Griglie / Guide

- Numero di livelli: 5 pezzo
- Forno con ampia cavità e supporto teglie
- Temperatura da 30 °C a 250 °C

#### Altre caratteristiche

- Capacità serbatoio: 1 litro
- Perno girevole: basta ruotare l'anello rotante intuitivo per eseguire tutte le impostazioni, i simboli e i testi intuitivi permettono di avere tutto sotto controllo con estrema facilità
- Eco Clean: parete posteriore
- Cleaning Assistance
- Cavità del forno: smaltata color antracite

#### Pulizia

- Interno porta in vetro

#### Sistema di controllo

- Orologio elettronico con impostazione inizio e fine cottura
- Temperatura suggerita
- Temperatura reale Raggiungimento temperatura Funzione Sabbath
- Porta a ribalta, Porta con chiusura ammortizzata SoftClose, SoftMove: grazie ad un meccanismo di ammortizzazione intelligente, la porta si apre e si chiude delicatamente e silenziosamente
- Sistema di cottura automatico: DishAssist
- Riscaldamento rapido
- Illuminazione a LED, Illuminazione disinseribile
- Indicazione serbatoio acqua vuoto
- Generatore del vapore esterno al vano cottura
- Funzioni aggiuntive:
- decalcificare
- Rigenerazione cibi Funzione asciugatura
- Ventola tangenziale di raffreddamento
- Temperatura porta max. 40°C

#### Accessori

- Accessori: 1 leccarda universale profonda smaltata, 1 leccarda smaltata bassa, 1 griglia, 1 contenitore extra grande per cottura a vapore (forato), 1 contenitore piccolo per cottura a vapore (forato), 1 contenitore piccolo per cottura a vapore (non forato)

#### Etichetta energetica

- Sicurezza bambini
- Spia di calore residuo Tasto d'avvio Interruttore di contatto porta
- Classe di efficienza energetica (acc. EU Nr. 65/2014): A+(in una scala di classi di efficienza energetica da A+++ a D)
- Consumo energetico per ciclo durante funzionamento convenzionale: 0.87 kWh
- Consumo energetico per ciclo durante funzionamento ventilato: 0.69 kWh
- Numero di cavità: 1 Tipo di alimentazione: elettrica Volume della cavità: 71 l

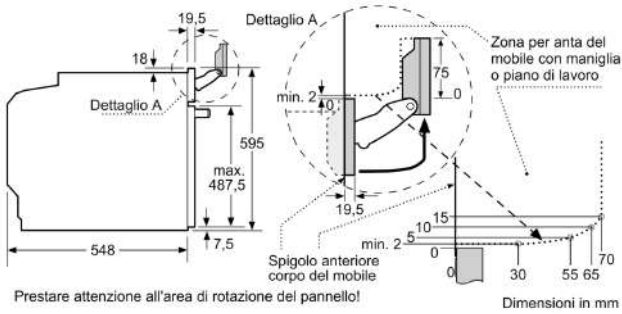
#### Informazioni tecniche

- Lungh. cavo alimentazione: 120 cm
- Tensione: 220 - 240 V
- Assorbimento massimo elettrico: 3.6 kW

#### Dimensioni

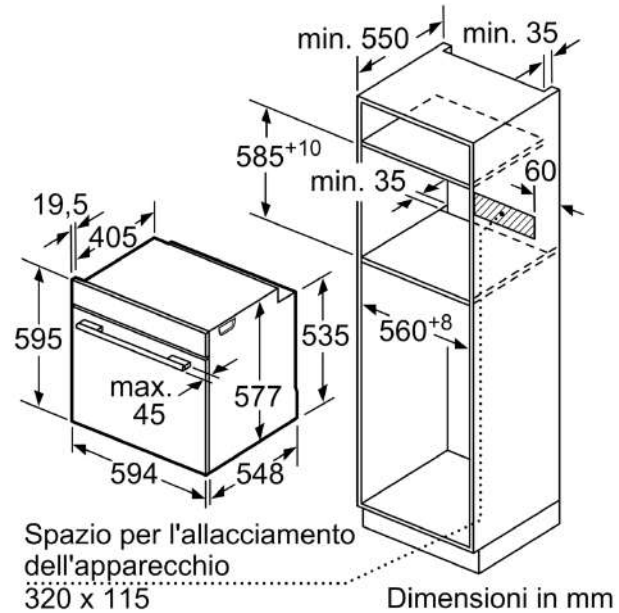
- Dimensioni apparecchio (AxLxP): 595 mm x 594 mm x 548 mm
- Dimensioni nicchia (AxLxP): 560 mm - 568 mm x 585 mm - 595 mm x 550 mm
- Si prega di fare riferimento alle quote d'installazione mostrate nel disegno tecnico
- Prodotto compatibile solo con prodotti della serie Serie | 8.

**Serie 8, Forno da incasso a vapore,  
60 x 60 cm, Nero  
HSG636BB1**



Prestare attenzione all'area di rotazione del pannello!

Dimensioni in mm



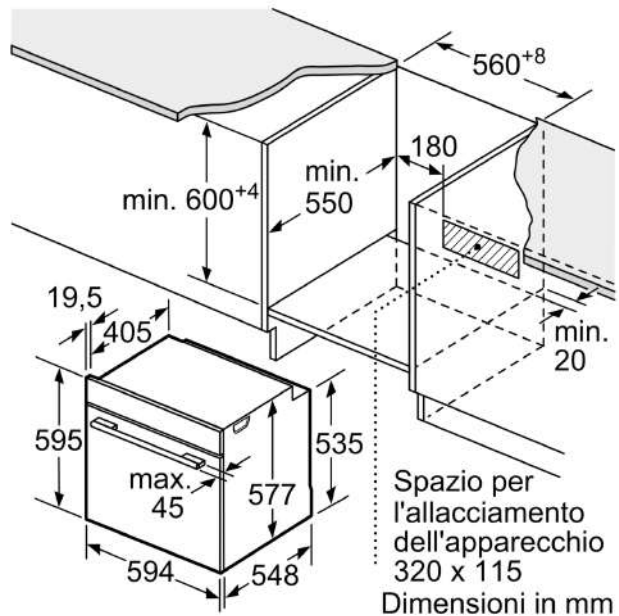
Dimensioni in mm

Se l'apparecchio viene montato sotto un piano di cottura deve essere rispettato il seguente spessore del piano di lavoro (event. incl. sottostruttura).

**Tipo di piano di cottura**

**Spessore del piano di lavoro min.**

Tipo di piano di cottura	Spessore del piano di lavoro min.	
	rialzato	a filo
Piano di cottura a induzione	37 mm	38 mm
Piano di cottura con sistema a induzione sull'intera superficie	47 mm	48 mm
Piano di cottura a gas	30 mm	38 mm
Piano di cottura elettrico	27 mm	30 mm



Dimensioni in mm