

P272XGH



Famiglia	Piano di cottura
Incasso	Tradizionale
Dimensione	70/75 cm
Alimentazione	Gas
Tipologia	Gas
Codice EAN	8017709179670



Estetica



Estetica	Selezione
Colore	Acciaio Inox
Finitura	Satinato
Materiale	Inox
Tipo inox	Satinato
Griglie	Ghisa
Brucciatori	Smeg Contemporanea
Materiale bruciatori	Alluminio
Tipo di regolazione comandi	Manopole
Posizione comandi	Frontale
N° manopole	6
Colore manopole	Silver
Colore serigrafia	Nero

Programmi / Funzioni

Numero zone di cottura gas	5
Numero totale di zone di cottura	5

Opzioni



Foro da incasso	478-482x555-560 mm
-----------------	--------------------

Caratteristiche Tecniche

UR

Anteriore sinistra - Gas - Ausiliario - 1.10 kW
 Posteriore sinistra - Gas - Rapido - 2.60 kW
 Centrale - Gas - Ultrarapido (dual) - 4.20 kW
 Posteriore destra - Gas - Semirapido - 1.70 kW
 Anteriore destra - Gas - Semirapido - 1.70 kW
 Valvolatura di sicurezza Sì

Accensione rapida sotto Sì
 manopola

Collegamento Elettrico

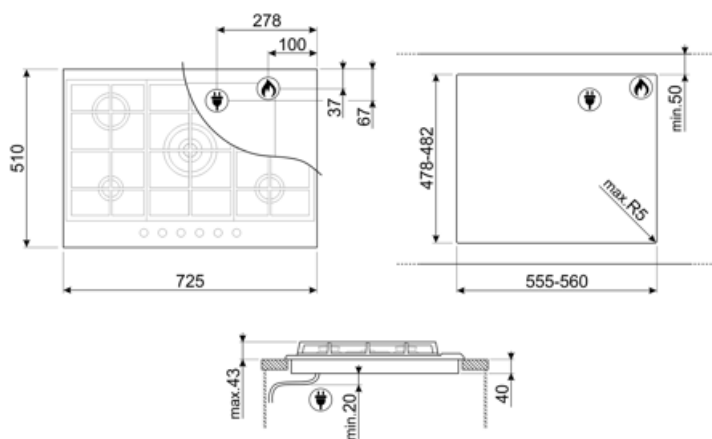
Dati nominali di collegamento elettrico 1 W
 Tensione (V) 220-240 V
 Tipo di cavo elettrico installato Sì, Monofase

Frequenza 50/60 Hz
 Lunghezza cavo di alimentazione 120 cm

Collegamento Gas

Tipo di gas G20 Gas naturale
 Collegamento gas Cilindrico
 Altri ugelli gas inclusi G30 Gas Liquido GPL

Altri raccordi gas inclusi Conico
 Dati nominali di collegamento gas 11300 W



Accessori non inclusi



BB3679
Bistecchiera in ghisa



GRW
Griglia riduzione wok




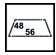



TPK
Piastra per cottura Teppanyaki 32,5 cm,
acciaio inox



WOKGHU
Riduzione per pentola WOK

Glossario simboli

-  Standard: modalità di installazione, che si abbina facilmente a qualsiasi tipo di cucina.
-  Griglie in ghisa: Queste griglie sono resistenti alle alte temperature. Solide e robuste, sono state concepite per facilitare lo spostamento e il riposizionamento delle pentole sul piano.
-  Controllo con manopole
-  Alcuni modelli di piani cottura a induzione presenti in gamma, si possono installare nei fori di misura 48x56 cm, adatti anche all'alloggiamento dei p
-  **UR** Bruciatore Ultrarapido: Viene definito Ultrarapido il bruciatore con una potenza di almeno 3,5 kW, che può essere a singola, doppia o a tripla corona.